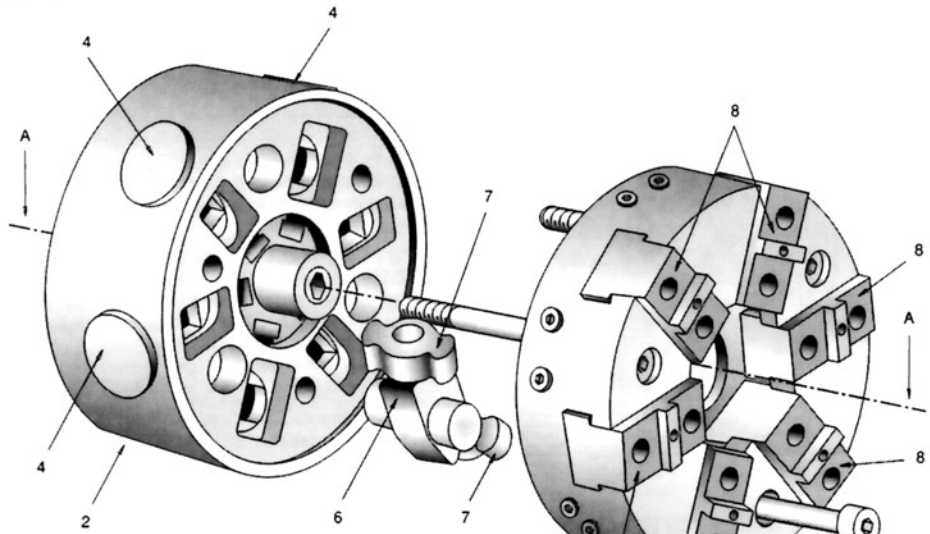


Serie BL-1 BL-2

BL-1 BL-2 series

Autocentranti a comando automatico a 2+2+2 griffe bilanciate
 Power chucks with 2+2+2 balanced jaws

- 01 - Corpo autocentrante
- 02 - Corpo posteriore
- 03 - Boccia di comando
- 04 - Falsa griffa di comando
- 05 - Tassello di posizionamento
- 06 - Bilanciere
- 07 - Leva di bilanciamento
- 08 - Falsa griffa



- 01 - Chuck body
- 02 - Rear body
- 03 - Operating bush
- 04 - Operating master jaw
- 05 - Positioning block
- 06 - Equalizer
- 07 - Balancing lever
- 08 - Master jaw

