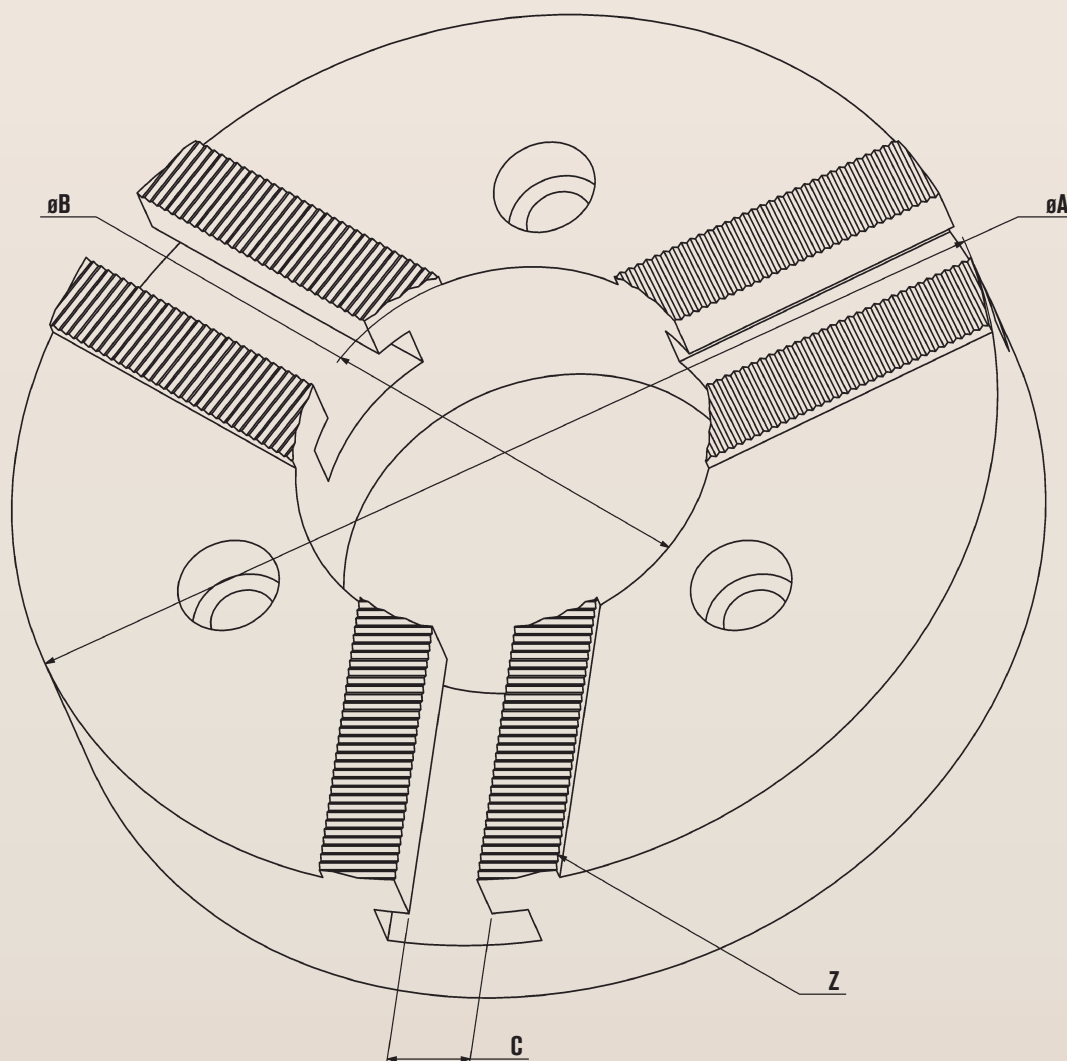


PLANSKIVA FÖR INSVARVNING AV BACKAR

Planskivan gör det möjligt att svarva backarna för en styrd svarv i en supportsvarv.



DIMENSIONER (mm)

Art. nr	øA	øB	C	Z
P165-A	165	70	14	1/16" x 90°
P165-K	165	70	12	1,5 x 60°
P165-M	165	70	11	1,5 x 60°
P200-A	210	70	17	1/16" x 90°
P210-K	210	70	14	1,5 x 60°
P250-A	260	70	21	1/16" x 90°
P254-K	260	70	16	1,5 x 60°
P304-HK	306	70	18	1,5 x 60°
P304-K	306	70	21	1,5 x 60°
P315-A	306	70	21	1/16" x 90°
P381-K	380	70	22	1,5 x 60°
P400-AC21	410	70	21	1/16" x 90°
P400-AC25,5	410	70	25,5	3/32" x 90°
P500-AC25,5	500	185	25,5	3/32" x 90°
P500-AC28	500	185	28	3/32" x 90°