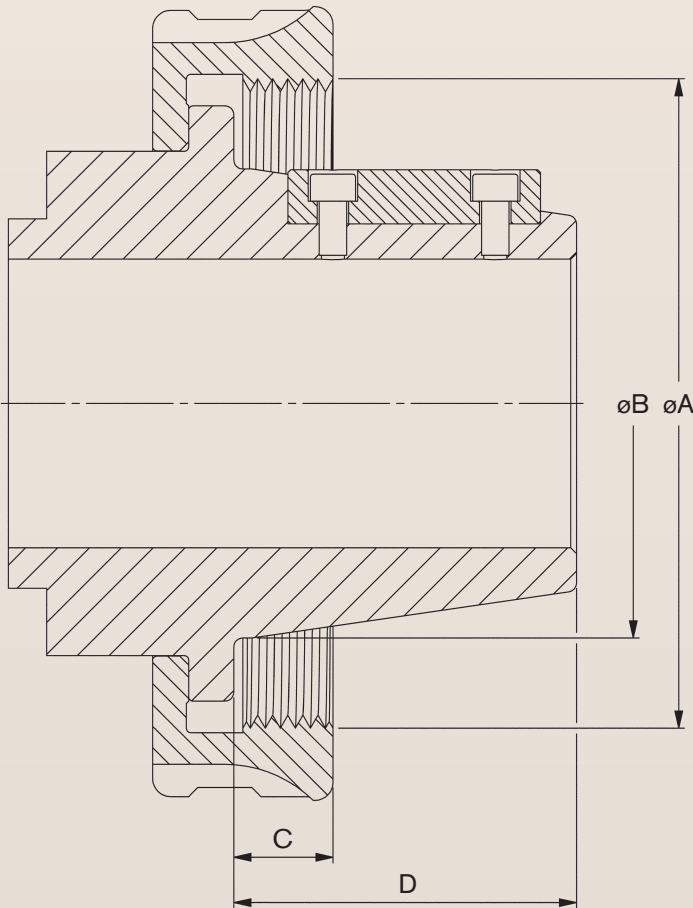


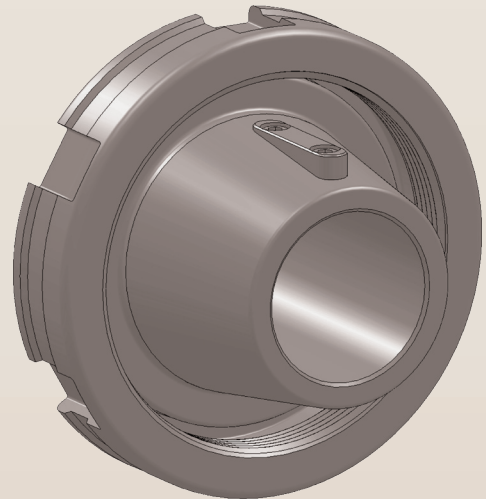
## Amerikansk Standard Typ L.

USAS B5.9-1967

Denna spindelnostyp är försedd med en lång kona för chuckens fastsättning och centring. Såsom medbringare används kil, och chucken fastläses med en gängad ring.



Nedan ett exempel på denna typ (L0)  
I denna typen av konor dras hela chucken in mot chuckplanet samt låses fast med den stora muttern som sitter precis bakom spindel-nosen.



### DIMENSIONER (mm)

Spindel	Mått	L-00	L-0	L-1	L-2	L-3
Gänga i gängring	A	3 3/4"-6 Unified Form - Special	4 1/2"-6 Unified Form - Special	6"-6 Unified Form - Special	7 3/4"-5 Unified Form - Special	10 3/8"-4 Unified Form - Special
Gängans ingreppslängd	C	16,67	17,46	19,05	25,4	26,99
Konans diameter max	B	69,85	82,55	104,775	133,35	165,1
Konans längd	D	50,8	60,325	73,025	85,725	98,425
Kil (L x B x H)		38,1 x 9,52 x 9,52	44,45 x 9,52 x 9,52	60,32 x 15,87 x 15,87	73,02 x 19,05 x 19,05	82,55 x 25,4 x 25,4