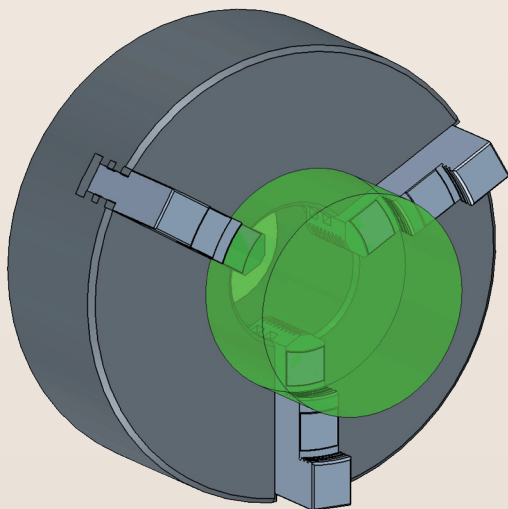


BESTÄLL RÄTT CHUCKBACKAR

CHUCKBACKAR

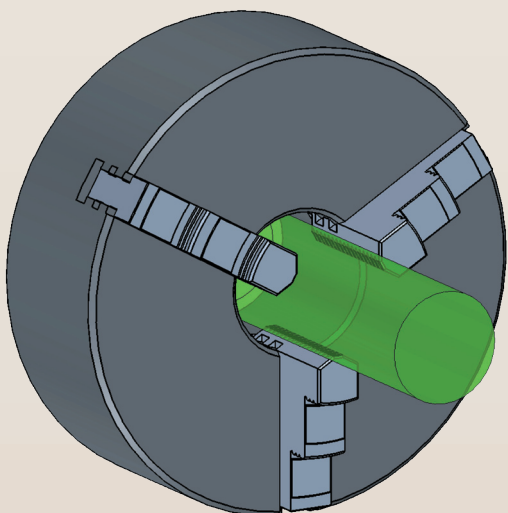
RÄTT



Backsats nr 1

Spänner på arbetsstyckets
utvändiga diameter

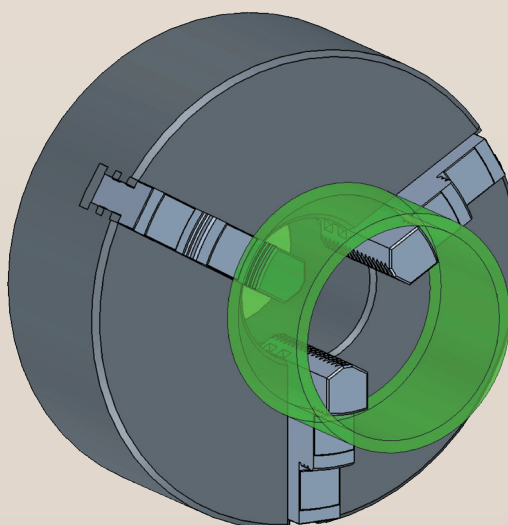
Arbetsstycke fastspänt på
utvändiga diametern



Backsats nr 2

För fastspänning av
stångmaterial

Stångämne fastspänt
i backar nr 2



Backsats nr 2

Spänner på arbetsstyckets
invändiga diameter

Arbetsstycke fastspänt på
invändiga diametern